

## Zawór wywiewny

Typ **KS**

**Wielkość**  
**NW 100, 125, 160 i 200**

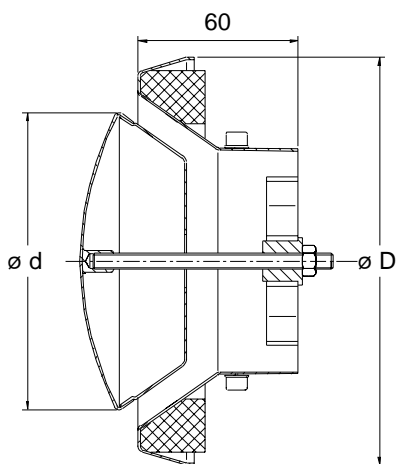
Zastrzega się możliwość zmian

### Konstrukcja

Zawór wywiewny typu **KS** jest wykonany ze stali ocynkowanej malowany proszkowo, standardowo na kolor RAL 9010, zabezpieczony przed korozją. W korpus stalowy wkręcany jest talerz zaworu. Korpus (zawór) montowany jest w ramce montażowej stalowej zamocowanej na przewodzie wentylacyjnym.

### Wymiary

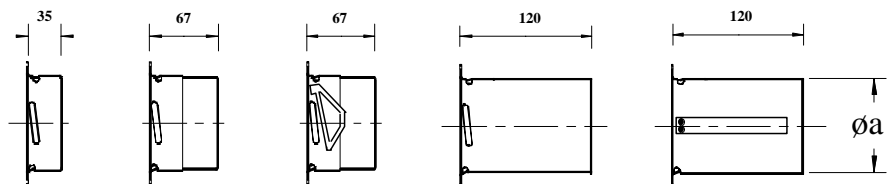
Zawór wywiewny typu **KS** jest produkowany o średnicach nominalnych 100, 125, 160 i 200. Wymiary podane w tabeli poniżej.



DN	øD (mm)	ød (mm)	øa (mm)	masa w kg
<b>100</b>	153	112	99	0,46
<b>125</b>	182	138	124	0,56
<b>160</b>	215	164	159	0,76
<b>200</b>	257	203	199	1,02

### Montaż

Zawór **KS** montowany jest do ramki montażowej. Ramka montażowa jest mocowana do przewodu wentylacyjnego przyłączeniowego na wkręty lub nity zrywalne. W zależności od typu przewodu oraz miejsca zamontowania można zastosować ramki montażowe o różnych długościach. Standardowo zawór jest dostarczany z ramką montażową typu **KKK**.



**KKK**

**KKO**

**KFF**

**KER**

**KEP**

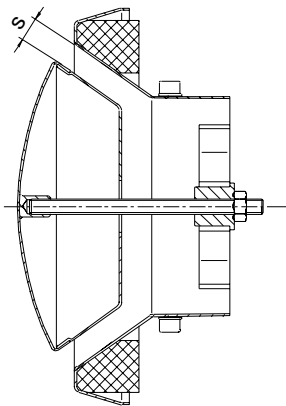
- ▷ **KKK** : standard
- ▷ **KFF** : KKO + elementy sprężynujące (do zamontowania w sufitach podwieszanych o grubości 10 do 15 mm)
- ▷ **KEP** : KER + ramka przedłużona dla zastosowania trawersy

Uwaga : Zawór nie może być zamontowany bez ramki montażowej

# Zawór wywiewny

Typ **KS**

Charakterystyki  
przepływu  
Poziom hałasu



# strulik

gmbh

Szczelina  
regulacyjna „s”

