



Zawór nawiewny

Typ **KL**

Wielkość
NW 100, 125, 160 i 200

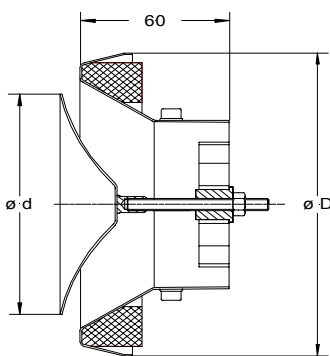
Zastrzega się możliwość zmian.

Konstrukcja

Zawór wywiewny typu **KL** jest wykonany ze stali ocynkowanej malowany proszkowo, standardowo na kolor RAL 9010, zabezpieczony przed korozją. W korpus stalowy wkręcany jest talerz zaworu. Korpus (zawór) montowany jest w ramce montażowej stalowej zamocowanej na przewodzie wentylacyjnym.

Wymiary

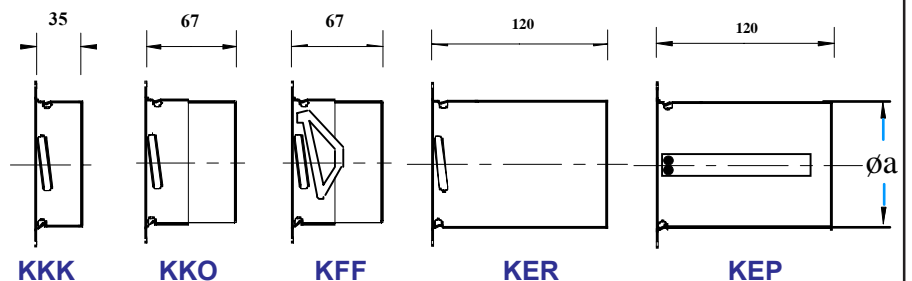
Zawór wywiewny typu **KL** jest produkowany o średnicach nominalnych 100, 125, 160 i 200. Wymiary podane w tabeli poniżej.



DN	$\varnothing D$ (mm)	$\varnothing d$ (mm)	$\varnothing a$ (mm)	masa w kg
100	153	84,5	99	0,22
125	182	109,5	124	0,39
160	215	135,5	159	0,52
200	257	174,5	199	0,85

Montaż

Zawór **KL** montowany jest do ramki montażowej. Ramka montażowa jest mocowana do przewodu wentylacyjnego przyłączeniowego na wkręty lub nity zrywalne. W zależności od typu przewodu oraz miejsca zamontowania można zastosować ramki montażowe o różnych długościach. Standardowo zawór jest dostarczany z ramką montażową typu **KKK**.



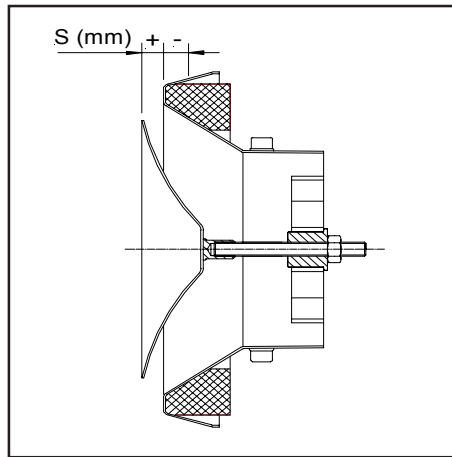
- ▷ **KKK** : standard
- ▷ **KFF** : KKO + elementy sprężynujące (do zamontowania w sufitach podwieszanych o grubości 10 do 15 mm)
- ▷ **KEP** : KER + ramka przedłużona dla zastosowania trawersy

Uwaga : Zawór nie może być zamontowany bez ramki montażowej

Zawór
nawiewny

Typ **KL**

Charakterystyki
przepływu



strulik
gmbh

Szczelina
regulacyjna „s”

